

Quan la porta es queda tancada i no tens claus a mà, la sensació d'impotència és molt habitual. Aquí trobaràs orientacions pràctiques sobre serveis de serralleria 24 hores a Barcelona, recomanacions per evitar frauds i consells per recuperar l'accés sense malmetre la porta. En molts casos és millor informar-se abans d'actuar, i per això et proposem opcions reals i consells basats en experiència. En situacions d'urgència, consulta primer aquesta pàgina per comparar preus i disponibilitat, [serralleria d'urgència a Barcelona](#), i després decideix el millor moviment.

Quan parlem de prevenir problemes amb panys, la informació pràctica aporta seguretat i calma. Una solució pràctica és fer una còpia de claus i deixar-la en un lloc segur fora del domicili. Si el teu pany és antic, planteja't la substitució per un model amb certificació de seguretat més alta.

Com triar un serraller 24h que et doni garanties

Quan busques a corre-cuita un serraller, sovint apareixen opcions dubtoses i ofertes massa barates. Sol·licita una estimació verbal i la confirmació de possibles càrrecs addicionals per desplaçament i materials. Quan puguis, compara ressenyes i referències locals; una empresa seriosa tindrà historial i comentaris.

És raonable esperar entre 30 i 60 minuts en hores punta o en barris menys centrals. Si sospites d'una estafa, tanca la trucada i prova amb una altra empresa local amb bones ressenyes.

Tècniques reals d'obertura de portes sense danys

Els serrallers professionals dominen tècniques que minimitzen danys, com el bumping controlat, el llistonet i la manipulació del bombí. En casos amb panys vells o trencats, la millor opció pot ser la substitució completa del mecanisme. Val la pena demanar sempre una factura i garantia del treball realitzat.

Quan la clau es trenca dins del pany, la solució requereix eines i calma. Un serraller equipat utilitza extracció mecànica o ganxos i sovint rescata la situació en 15 a 30 minuts segons la complexitat.

Tarifes típiques i suplementos a tenir en compte

Els preus nocturns o de festiu acostumen a portar un suplement, i això s'ha de confirmar abans d'acceptar l'intervenció. Per referència, una obertura senzilla pot situar-se en un rang aproximat de 50 a 120 [instal·lació de panys](#) euros en horari normal, i fins a 150 a 300 euros en hores nocturnes; tot això depèn de la zona i l'empresa. Si et donen un preu massa baix per a feina complexa, desconfiar; podria aparèixer "suport addicional" a l'arribada.

Una empresa estable normalment disposa de vehicle identificable, telèfon de contacte i referències. També és recomanable preguntar si el treball inclou garantia escrita del servei i de les peces instal·lades.

Quan cal obrir una caixa forta o un pany especial

L'obertura de caixes fortes o panys d'alta seguretat requereix coneixements específics i, sovint, equips especialitzats. En casos legals o societaris caldrà acreditar la propietat abans de procedir a l'obertura.

Per a vehicles moderns, especialment amb xips o sistemes immobilitzadors, confia només en professionals qualificats. Comprova sempre que el serraller del cotxe tingui experiència amb la marca i model del teu vehicle.

Canvis de pany i millora de la seguretat a casa

Els bombins amb certificació antibumping aporten una capa addicional de seguretat. Valora la inversió segons el teu perfil de risc; un bombí de seguretat pot costar més però estalvia molts problemes a mig i llarg termini. Consulta sempre amb el serraller sobre compatibilitat entre el nou bombí i la porta per evitar errors d'encaix.

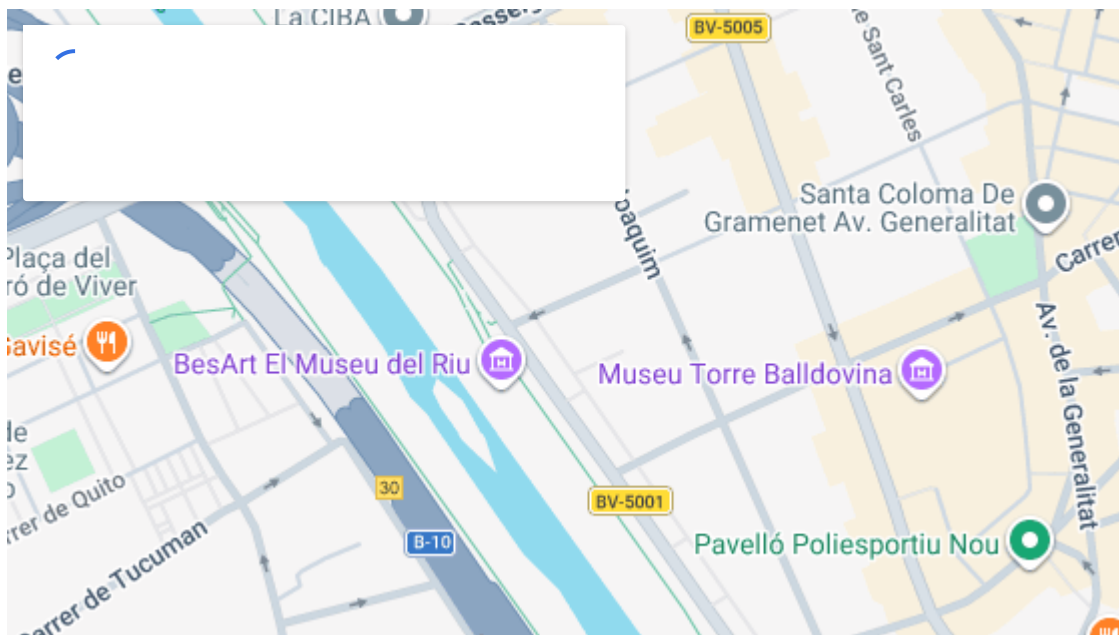
Aquesta informació ajuda a accelerar l'avaluació i a obtenir un pressupost més ajustat. També indica el pis i l'accés: si hi ha escales difícils o restriccions d'aparcament, això pot influir en el cost i el temps d'arribada.

Preguntes clau per fer abans de deixar entrar algú

No és estrany que una intervenció d'urgència arribi a preus superiors si no ha estat acordada prèviament. Reclama la factura amb el CIF o NIF de l'empresa per a garanties i control fiscal.

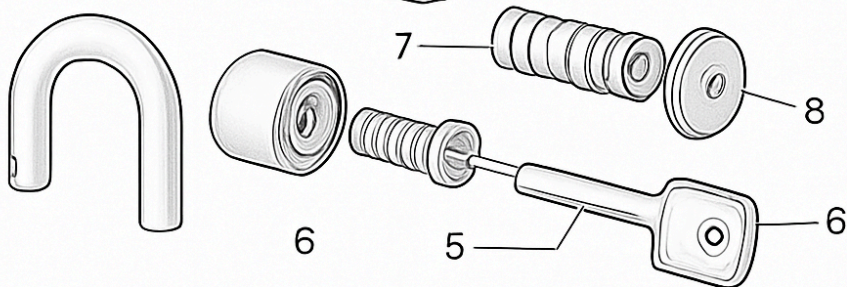
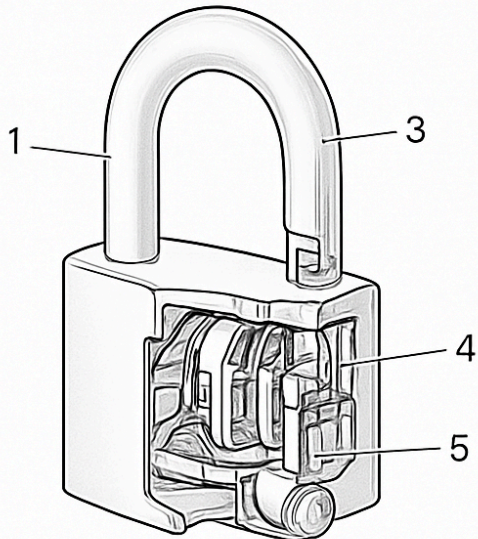
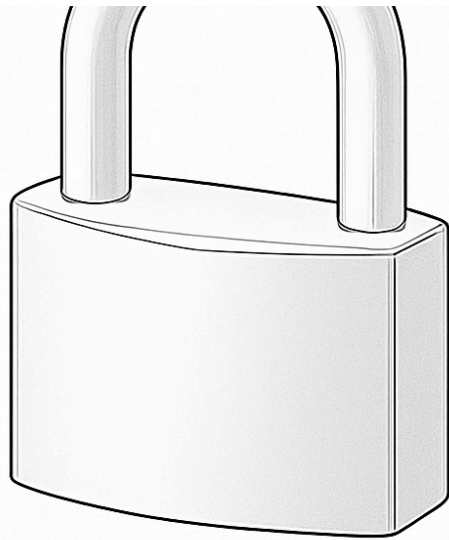
Per comunitats, tenir un serraller fix pot evitar problemes de portes comunitàries i panys de porteria. Comparar ofertes té sentit: alguns contractes semblants varien molt en cobertures i temps de resposta.

Si tens temps, tria sempre professionals amb [tècnic pany antibumping](#) garanties i ressenyes verificables. Quan rebis l'oferta, pregunta si el treball inclou garantia i quina durada té la peça instal·lada.



Riscos i fraus: com evitar problemes a l'urgència

Les denúncies per serrallers poc ètics sovint impliquen preus inflats i treballs innecessaris. En cas de dubte, truca a la policia o a una altra empresa mentre el professional es presenta; això pot dissuadir pràctiques deshonestes.



1 Shackie	6 Dnikons	7 Springs
-----------	-----------	-----------

Un pla senzill d'accés d'emergència sovint és tot el que cal per evitar una nit perduda. Pensa també en solucions tecnològiques com panys intel·ligents amb control remot, però valora la compatibilitat i la seguretat abans d'instal·lar-los.

Triar un professional després d'una experiència positiva evita haver d'investigar sota estrès. Un petit esforç de prevenció avui pot estalviar-te una operació d'emergència complicada demà.