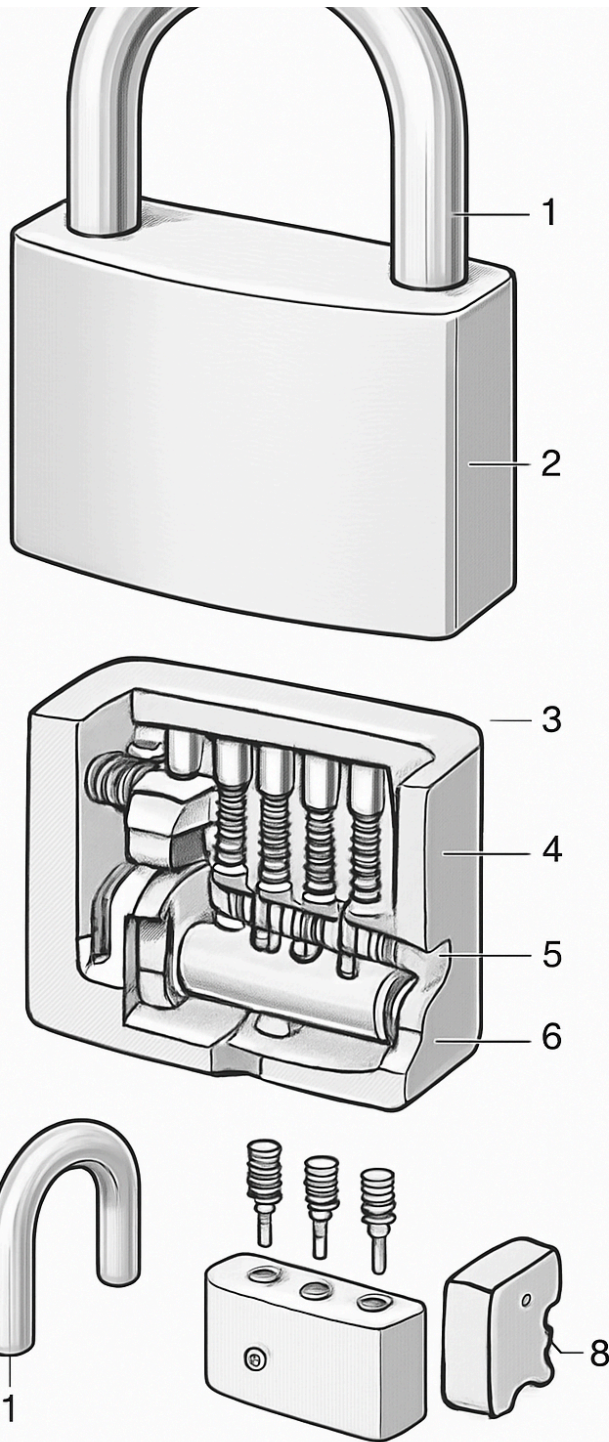


Les urgències amb panys ocorren sovint i solen passar en moments inconvenientíssims. Aquí trobaràs una guia pràctica sobre avantatges, limitacions i exemples reals perquè triïs un serraller adequat quan tens una emergència de pany. Abans de cridar, et recomano comprovar informació bàsica com les credencials i una estimació de preu a [serralleria de confiança](#).



Avantatges d'un servei de serralleria 24 hores

Quan la porta no obre i cal entrar o assegurar la llar, el temps es converteix en la variable clau. Per experiència, esperar hores pot transformar una obertura simple en una substitució completa de pany, cosa que augmenta cost i molèstia. A més, un servei 24h amb professionals certificats acostuma a tenir assegurança i garanties, que són importants quan cal veu i justificació per a reclamacions posteriors.

Cal tenir present, però, que la disponibilitat 24 hores acostuma a costar més que un servei diürn programat. Per això convé preguntar sempre tarifa nocturna, suplement de festiu i estimació de temps abans d'acceptar l'arribada del tècnic.

Serveis habituals d'un serraller 24h

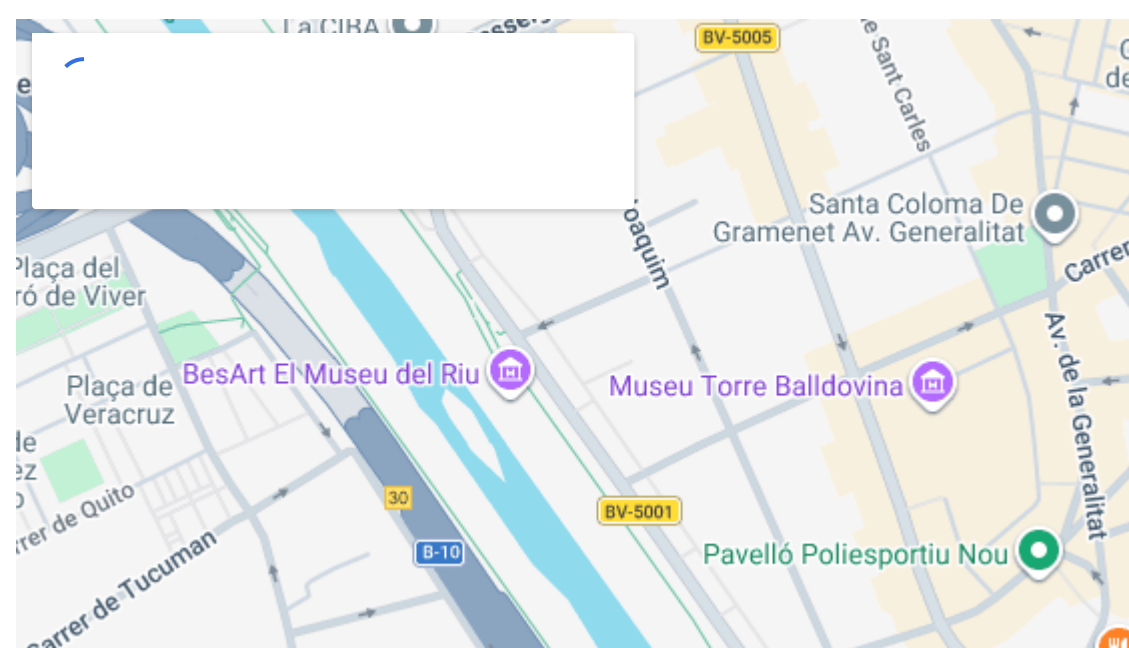
Quan truques a un serraller urgent, normalment trobaràs un [servei de serralleria](#) catàleg de serveis que cobreix obertures, canvis i reparacions ràpides. Si necessites confirmar disponibilitat, comprova detalls i opinió de clients a [serraller urgències 24h](#) abans de fer la trucada. Per a cotxes, convé indicar marca i model i si el sistema té xip o control remot, perquè això condiciona la tècnica i el cost.

Reclamar un pressupost per escrit i una explicació clara de la intervenció evita malentesos sobre què s'ha fet i què es cobra.

Com assegurar-te que el serraller és de confiança

No acceptis només el nom comercial; demana nom del tècnic, identificació i, si cal, còpia del CIF de l'empresa. Si una oferta sembla massa barata per ser veritat, sovint hi ha un motiu: recanvis dolents, falta d'assegurança o tècniques poc professionals. També és raonable demanar prova d'assegurança de responsabilitat civil si la tarifació és alta o la intervenció complicada.

Per tant, una mica de cautela paga més que l'ansietat d'una solució immediata quan no hi ha risc urgent.



Tarifes orientatives i com llegir un pressupost

Els recursos i habilitats necessàries, com eines específiques o recanvis d'alta seguretat, influeixen directament en el preu. Com a orientació pràctica, una intervenció urgent en horari nocturn a la ciutat pot tenir una part fixa de desplaçament, un suplement nocturn i el cost de la feina; sumar aquests components dona la xifra final. Per exemple, una substitució de pany de cilindres estàndard podria ser més econòmica que canviar a un pany de seguretat certificat, però el segon aporta millor protecció i durada.

Les empreses serioses faciliten informació i responen preguntes posteriors; evita aquelles que es tanquen amb excuses després de cobrar.

Tècniques comunes: obertura, extracció i substitució

Un serraller experimentat té algunes tècniques de base per obertures no destructives, però sovint cal adaptar-se al tipus de pany i a l'estat de la porta. Si la clau s'ha trencat a l'interior, l'extracció amb eines específiques és la solució habitual; una mala maniobra podria empitjorar la situació i fer necessària la canvi del cilindre. Per portes de vehicles, la presència d'electrònica o xip fa que alguns serveis requereixin equips específics; informar el tècnic sobre qualsevol alarma o tancament centralitzat és fonamental.

Què fer abans i durant la visita

Quan s'ha confirmat una arribada, prepara la documentació i facilita informació concreta sobre el problema per estalviar temps i cost. Recorda que el serraller pot demanar signatura per autoritzar treballs, així que llegeix i pregunta abans de

signar qualsevol consentiment. Durant la intervenció, observa si el tècnic utilitza eines adequades i demana explicacions sobre l'actuació; un professional et pot mostrar opcions per millorar la seguretat amb un cost estimat.

Casos reals i decisions difícils

He vist situacions en què una obertura nocturna va solucionar un problema en menys de 30 minuts, i altres en què la substitució completa va ser inevitable per seguretat posterior. A vegades la diferència entre un recanvi genèric i un de qualitat es nota a l'ús diari, no immediatament, i això s'ha de valorar si vius en una zona amb intents de robatori freqüents. Cada cas requereix jutjar durabilitat, necessitat i pressupost, i un bon serraller t'ajudarà a ponderar aquestes variables amb claredat.

Manteniment i prevenció per evitar urgències

La prevenció paga i una rutina de manteniment dels panys redueix molt la probabilitat d'urgències innecessàries. Per a negocis, un pla de manteniment regular és una inversió que redueix costos d'emergència i millora seguretat. Amb una mica d'atenció preventiva, la majoria d'urgències domèstiques relacionades amb panys són evitables.

Consells pràctics per decidir ràpidament

Una empresa amb ressenyes coherents, preu desglossat i garantia demostrable és lleugerament preferible, encara que costi una mica més. Si et preocupa el cost, demana que et donin una forquilla de preu per telèfon i confirma si hi ha suplementos nocturns o de festiu; això evita sorpreses a la factura final. En molts casos un petit esforç previ et garanteix una solució millor i menys costosa que acceptar la primera oferta que reps per por o pressa.

Des de la meua experiència, els millors resultats arriben quan una decisió informada es combina amb tècnics professionals i eines adients.