

Quan et tanques la porta i penses que no hi ha solució, la respiració se t'accelera i apareix una sensació d'impuls urgent.

Quan això passa a Barcelona, consulta aquesta pàgina per veure opcions reals i ràpides, [serraller 24h a Barcelona](#), i parla amb un tècnic per valorar el servei abans que facin la maniobra. Com a professional que ha treballat a la ciutat, et diré que la rapidesa i neteja del treball marquen la diferència entre pagar una solució puntual o invertir en una intervenció durable.

Avantatges d'un serraller professional

Triar un serraller humà amb experiència evita danys innecessaris a la porta o al marc. En molts casos la solució adequada consisteix en canviar només el bombí, instal·lar un pany antibumping o ajustar la tanca per evitar repetir la intervenció.

Què fas quan truques a un serraller

El primer pas és confirmar la identitat i la titularitat del domicili abans de qualsevol maniobra. Abans d'actuar, el tècnic explica les opcions disponibles i un pressupost orientatiu per a la intervenció.

Tecnologia i volgudícies bàsiques

També utilitzen kits específics per bombins, jocs per obrir cars sense danys i eines per canviar el bombí en ubicacions complicades. No sempre cal fer servir eines radicals; sovint la combinació d'habilitat i les eines adequades resol l'operació en minuts.

Factors que modifiquen el pressupost

Els preus d'una obertura de portes poden variar segons hora, complexitat i necessitat de materials addicionals. [serraller a domicili econòmic](#) Si estàs preocupat pel cost, sol·licita desglossament: hora de feina, materials i desplaçament.

Panys que val la pena considerar

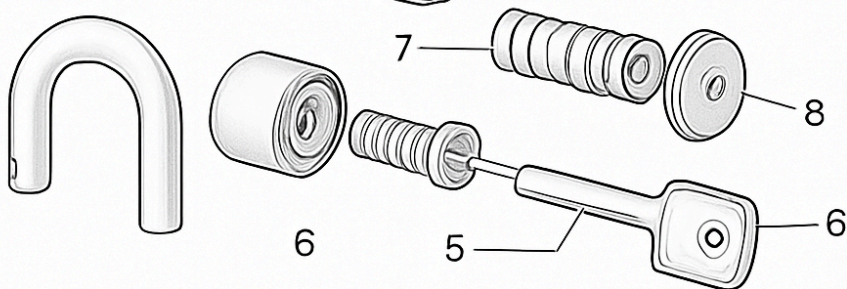
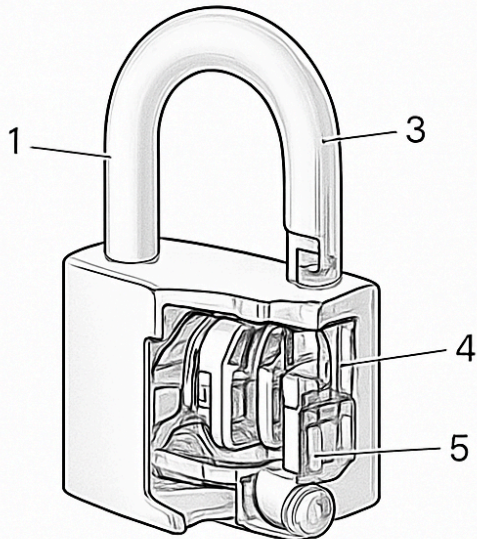
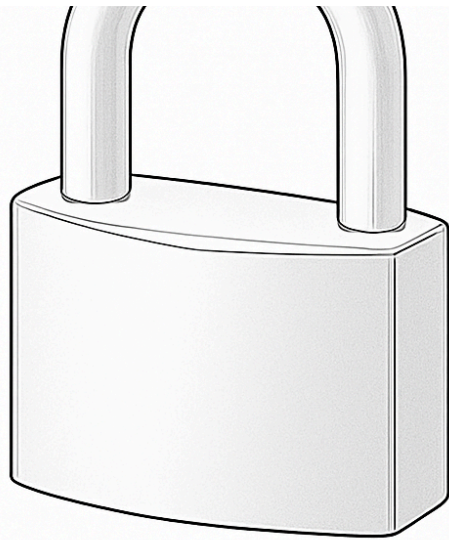
Un bombí antibumping i amb certificació és una de les inversions més intel·ligents per a un habitatge urbà. Si busques reforç, considera instal·lar un pany multipunt per millorar la resistència de la porta.

Quan una reparació no basta

Si el bombí està esberlat, fa sorolls o la clau gira amb dificultat, la pràctica habitual indica substitució. [instal·lació de bombí nou](#) Si el client vol, pot optar per bombins amb més protecció anti bumping, antitaladrem i amb garantia comercial.

Com evitar estafes quan truques a un serraller?

Un professional honest explica tarifes nocturnes i recàrrecs abans d'actuar i t'ho confirma per escrit. Quan un tècnic intenta forçar la substitució de la porta completament sense justificació, és motiu per dubtar.



1 Shackie	6 Dnikons	7 Springs
-----------	-----------	-----------

Quan val la pena un servei 24h

En zones centrals de Barcelona, un tècnic pot arribar en 20 a 40 minuts segons el trànsit i l'hora. [serraller disponible 24 hores](#) Recorda preguntar si el cost inclou desplaçament i si hi ha garantia per a la intervenció d'urgència.

Casos reals: exemples i petites anècdotes del taller

Hi ha casos en què una mala instal·lació prèvia obliga a fer petites obres per garantir seguretat i durabilitat. També serveix per veure com un treball ben fet redueix la probabilitat de futures trucades d'emergència.

Serralleria per a comunitats i comerços: diferències pràctiques

Això implica pressupostos diferents i plans de manteniment adaptats a l'ús i el risc. [serralleria comercial](#) En ambdós casos, la prevenció i el manteniment reduïxen costos i riscos.

Serraller d'automoció

L'obertura de vehicles requereix formació específica perquè cada model té sistemes diferents i algun d'ells electrònics que cal respectar. Si és possible, proporcionar número de xassís o model ajuda al tècnic a preparar-se abans d'arribar al lloc.

Instal·lar panys intel·ligents: avantatges i limitacions

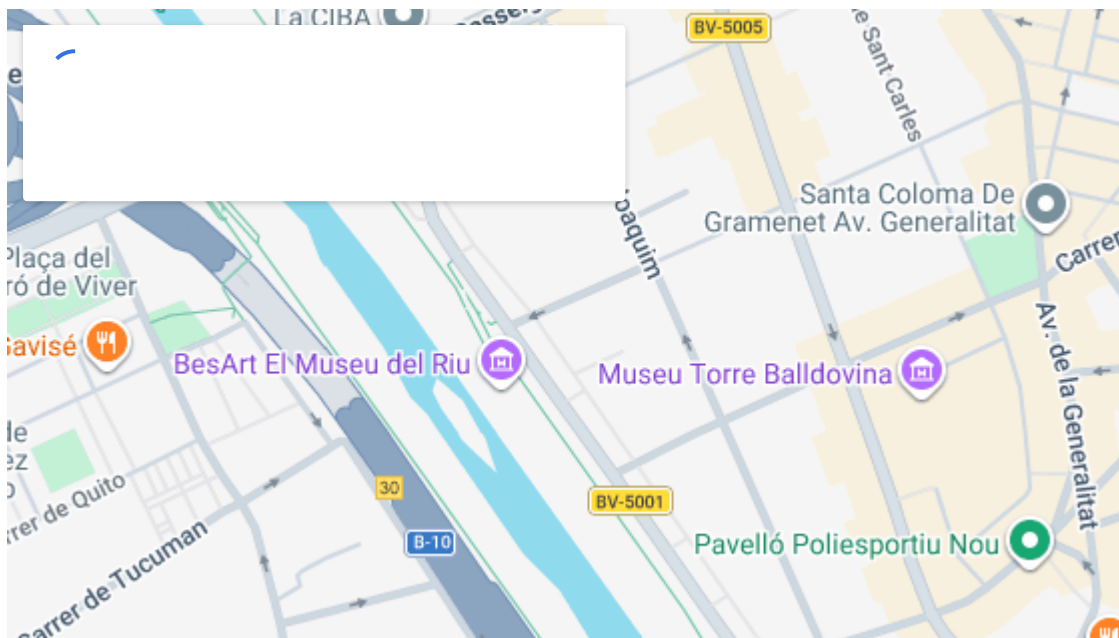
Per a manyanes de pisos turístics o per a persones que volen gestionar accés remot, poden ser molt pràctics. [panys connectats](#) La decisió es basa en l'ús real i la necessitat d'integrar-lo amb altres sistemes domòtics.

Informació útil per estalviar errors

Quines són les tarifes fixes i quins supòsits impliquen recàrrecs nocturns o treballs d'alçada? Si pots, fes una foto del pany i envia-la abans per correu perquè et facin una estimació més ajustada.

Si tens veïns amb experiència, pregunta'ls per tècnics de confiança que hagin treballat a la zona. Per comunitats que compartiu despeses, convé tenir un pressupost per a manteniment preventiu cada any.

Un bombí que funciona amb suavitat avui pot fallar en mesos si hi ha pols, humitat o parts tensades. Aquestes revisions són econòmiques comparades amb una substitució forçada o la reparació d'una porta malmesa.



Per llocs comercials o amb informació sensible, la substitució immediata és la millor opció. [he perdut les claus](#) Actua ràpid perquè quan més temps passen les claus perdudes fora de mà, més possibilitats hi ha d'abús.

Per comunitats o negocis que volen estalviar [tècnic bombí de seguretat](#) a llarg termini, contractar un acord de manteniment amb visita programada és una aposta intel·ligent. Un acord ben plantejat pot reduir trucades d'urgència i millorar la seguretat a llarg termini.

També t'ajuda a rebre una estimació més precisa i a comparar ofertes. [obertura de portes Barcelona](#) Aquestes mesures petites simplifiquen la feina i sovint es reflecteixen en una factura més justa.

Hi ha situacions especials, com portes blindades antigues o caixes fortes, on cal tècnics **instal·lació de panys** amb certificats i experiència concreta. La seguretat i la responsabilitat legal són més grans en aquestes feines, i cal documentar cada pas del procés.

La major sorpresa per a molts clients és descobrir que una obertura neta i professional sovint costa menys a mig termini que una intervenció improvisada que malmeti la porta. Si tens dubtes, recorda que preguntar i comparar no és perdre temps, sinó assegurar que pagues per la solució adequada.

Una mica de preparació fa que la solució arribi abans i més barata. La seguretat comença per decisions informades i per escollir professionals que respectin el teu espai i la teva tranquil·litat.